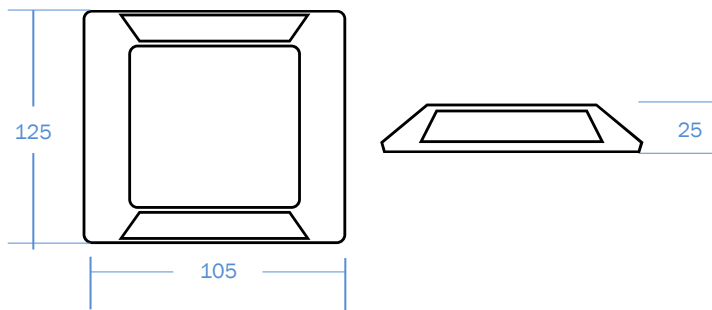


# Tachas Solares

## (SIN VÁSTAGO)

Soluciones eficientes en  
productos de caucho y pvc



CODIGO	DESCRIPCIÓN
SETASOLROJSV	TACHA SOLAR S/VASTAGO 125X105X25MM DOBLE LED ROJO
SETASOLAMASV	TACHA SOLAR S/VASTAGO 125X105X25MM DOBLE LED AMARILLO
SETASOLBLASV	TACHA SOLAR S/VASTAGO 125X105X25MM DOBLE LED BLANCO

### Descripción:

Tachas viales construidas con cuerpo de aluminio y lentes de policarbonato. Posee reverso poroso para su mejor adherencia.

**Celda Solar:** 2V, 120 mA, monocristalino

**Fuente de Luz:** Super Brigh Led 8mm x 6 unidades

**Color LED:** rojo, amarillo, blanco

**Tiempo de Trabajo:**

Modo luz intermitente

**Temperatura de Trabajo:**

-25 a 60 grados C

**Peso:** 0,320 kg

**Resistencia:** 30 Toneladas

**Vida útil:** Sobre 10 años en condiciones normales.

**Autonomía:** 6 a 7 días nublados

**Vista a distancia:** más de 800 mts.

### Usos:

- ✓ Demarcación nocturna autopistas y calles.
- ✓ Condiciones de baja luz, neblina, pasos peatonales.

